

# ИНСТРУКЦИЯ ПО СБОРКЕ

## Стол письменный 89.15-01 «Прайм» (с полками правый)

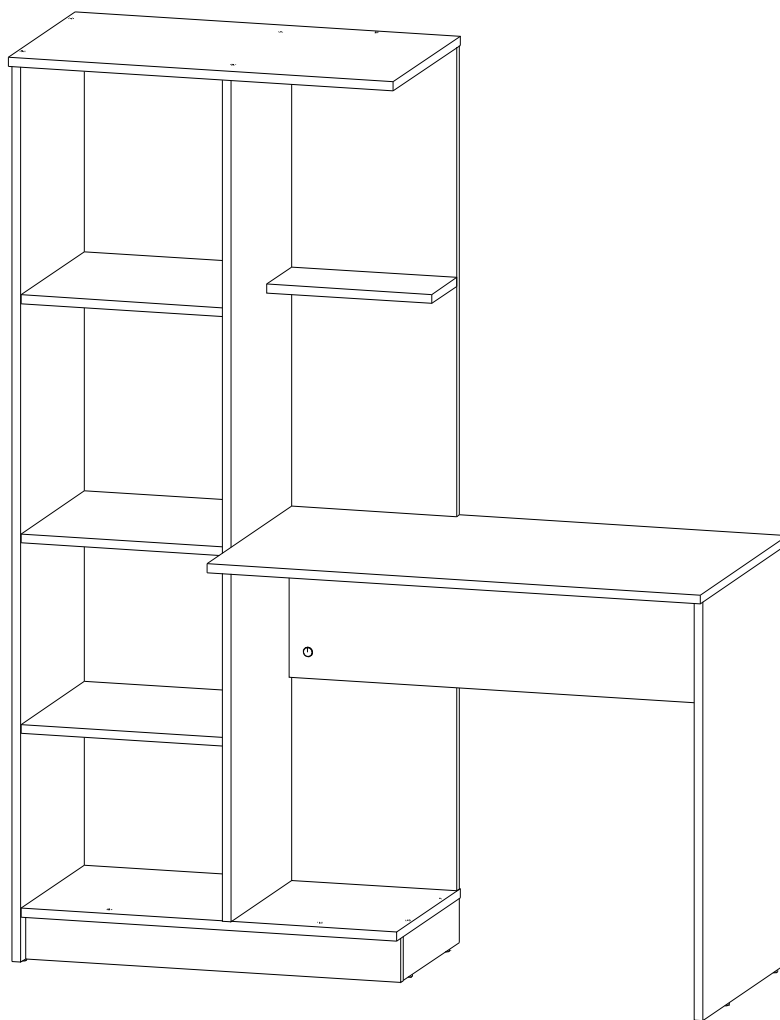
пр.КН.НМ.89.15.00.00.00

Габаритные размеры

Ширина: 1300мм

Высота: 1623мм

Глубина: 522мм



**EAC**

**ОЛМЕКО**  
мебельная фабрика

Стол письменный 89.15-01 «Прайм»

Гарантийный срок: Мебель бытовая - 24 мес., мебель для сидения и лежания - 18 мес.  
Срок службы 10 лет

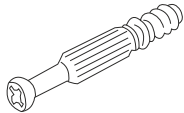
Соответствует требованиям  
ТР ТС 025/2012  
ТУ 31.09.10-003-89876601-2022

ООО МФ "Олимп-мебель" 606400 Россия, Нижегородская обл., г.Балахна, ул.Челюскинцев 27

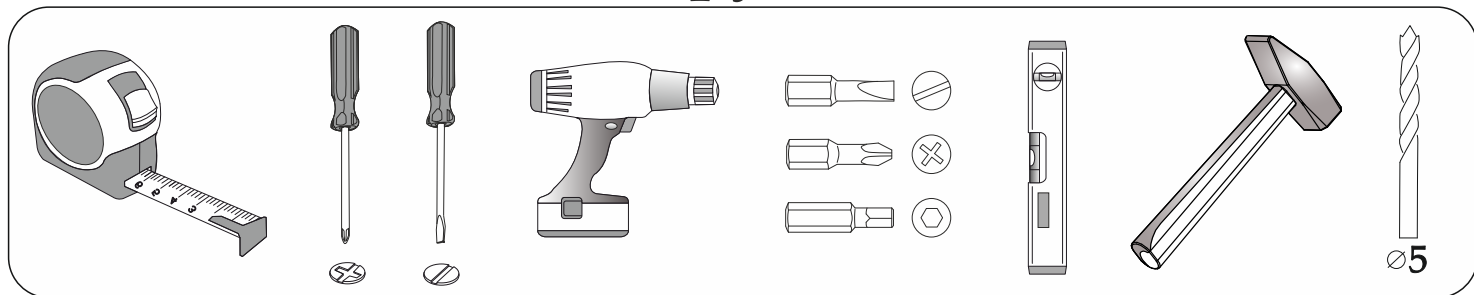
ЕАЭС N RU Д-RU.РА03.В.82294/22 Мебель бытовая корпусная на каркасе  
из древесных материалов в том числе в наборах и отдельными изделиями, в том числе  
с применением металлических конструкций (кроме детской).

Дата изготовления \_\_\_\_\_

# Фурнитура

|  |  |   |  |  |  |
|--|--|---|--|--|--|
| <p>Евровинт 7x50</p>  <p>26 шт. <b>A</b></p>             | <p>Евроключ</p>  <p>1 шт. <b>B</b></p>            | <p>Заглушка для евровинта</p>  <p>20 шт. <b>C</b></p>  | <p>Дюбель ввинчиваемый 5x34</p>  <p>8 шт. <b>D</b></p>       | <p>Эксцентрик</p>  <p>12 шт. <b>E</b></p>     | <p>Заглушка для эксцентрика</p>  <p>20 шт. <b>F</b></p> |
| <p>Шкант 8*30</p>  <p>12 шт. <b>J</b></p>                | <p>Подпятник с гвоздем</p>  <p>6 шт. <b>M</b></p> | <p>Шток эксцентрика двойной</p>  <p>2 шт. <b>G</b></p> | <p>Петля 4-х шарнирная накладная *</p>  <p>4 шт. <b>Z</b></p> | <p>Шуруп 3,5x16 *</p>  <p>16 шт. <b>S</b></p> | <p>Гвоздь 2x20</p>  <p>44 шт. <b>L</b></p>              |
| <p>Скрепка для задней стенки</p>  <p>4 шт. <b>I</b></p> | <p>* - используется с фасадами, которые приобретаются отдельно</p>   |   |  |  |  |

# Инструменты



**Важно: внешний вид фурнитуры может отличаться от указанного!!!**

## Гарантии изготовителя

Гарантийный срок эксплуатации изделия составляет: мебель бытовая – 24 мес., мебель для сидения и лежания, мебель детская – 18 мес., мебель детская для сидения и лежания – 12 мес. Гарантийный срок при розничной продаже через торговую сеть исчисляется со дня продажи мебели.

В период гарантийного срока изготовитель гарантирует ремонт изделий или его замену, если потребителем не нарушены правила транспортирования, хранения сборки и эксплуатации.

Претензии предъявляются потребителем непосредственно в торговую организацию, в которой была приобретена мебель, предъявив настоящую «инструкцию по сборке» и копию товарного чека.

Предприятие-изготовитель оставляет за собой право вносить изменения в конструкцию изделия (в том числе замену фурнитуры), не ухудшающие его конструктивные и эксплуатационные характеристики.

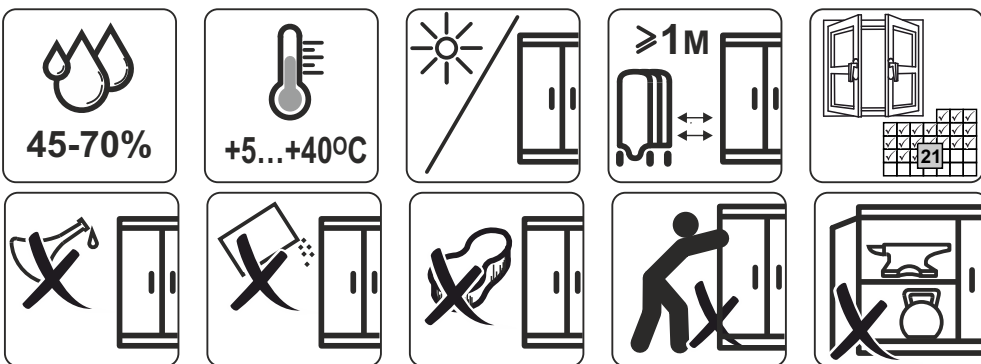
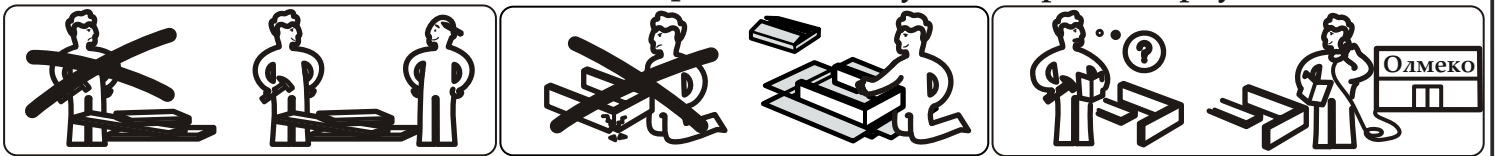
**Важно:** сохраняйте, пожалуйста, инструкцию в случае повторной сборки мебели или рекламаций. В случае составления рекламации пользуйтесь обозначениями из данной инструкции по сборке.

С условиями гарантийного обслуживания, а также с рекомендациями по обслуживанию и эксплуатацией за мебелью ознакомлен: \_\_\_\_\_ (подпись клиента)

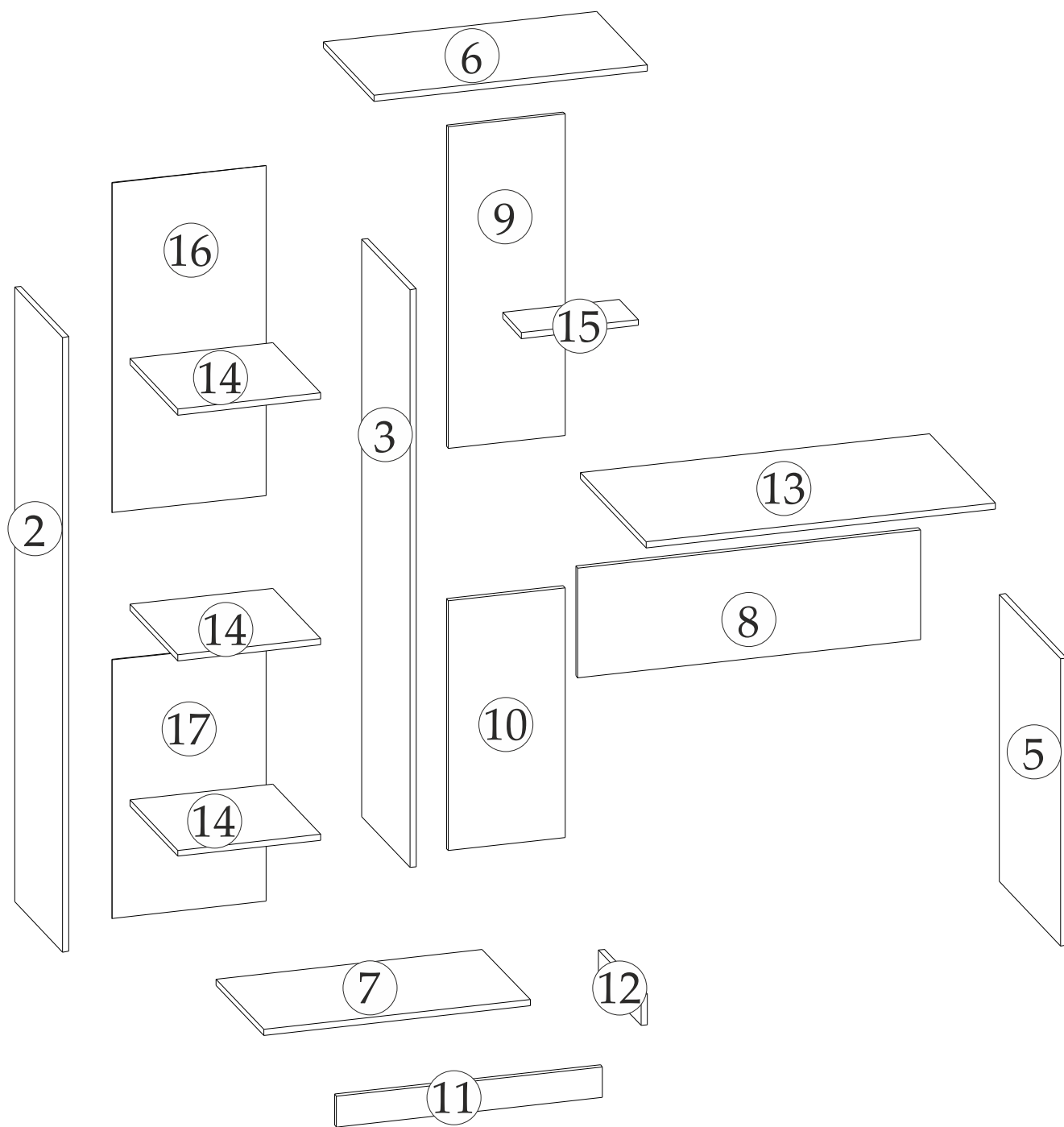
## Спецификация материалов

| Поз. | Обозначение             | Наименование          | Длина, мм | Ширина, мм | Толщина, мм | Кол-во, шт |
|------|-------------------------|-----------------------|-----------|------------|-------------|------------|
| 2    | КН.НМ.89.15.00.00.01-01 | Стенка боковая правая | 1602      | 380        | 16          | 1          |
| 3    | КН.НМ.89.15.00.00.02-01 | Стенка боковая левая  | 1602      | 380        | 16          | 1          |
| 5    | КН.НМ.89.15.00.00.04-01 | Стенка боковая левая  | 748       | 486        | 16          | 1          |
| 6    | КН.НМ.89.15.00.00.05    | Крыша                 | 703       | 400        | 16          | 1          |
| 7    | КН.НМ.89.15.00.00.06    | Стенка горизонтальная | 686       | 379        | 16          | 1          |
| 8    | КН.НМ.89.15.00.00.07-01 | Царга                 | 286       | 883        | 16          | 1          |
| 9    | КН.НМ.89.15.00.00.08-01 | Стенка задняя ЛДСП    | 838       | 301        | 16          | 1          |
| 10   | КН.НМ.89.15.00.00.09-01 | Стенка задняя ЛДСП    | 652       | 301        | 16          | 1          |
| 11   | КН.НМ.89.15.00.00.10-01 | Цоколь                | 80        | 685        | 16          | 1          |
| 12   | КН.НМ.89.15.00.00.11    | Цоколь                | 80        | 335        | 16          | 1          |
| 13   | КН.НМ.89.15.00.00.12-01 | Столешница            | 900       | 522        | 16          | 1          |
| 14   | КН.НМ.89.15.00.00.13    | Стенка горизонтальная | 368       | 379        | 16          | 3          |
| 15   | КН.НМ.89.15.00.00.14    | Стенка горизонтальная | 301       | 150        | 16          | 1          |
| 16   | КН.НМ.89.15.00.00.15    | Стенка задняя ДВП     | 860       | 396        | 2,5         | 1          |
| 17   | КН.НМ.89.15.00.00.16    | Стенка задняя ДВП     | 674       | 396        | 2,5         | 1          |

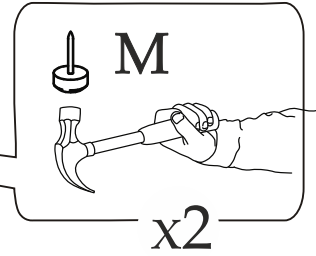
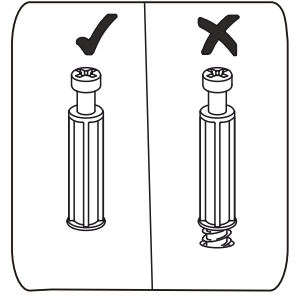
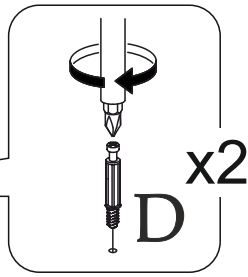
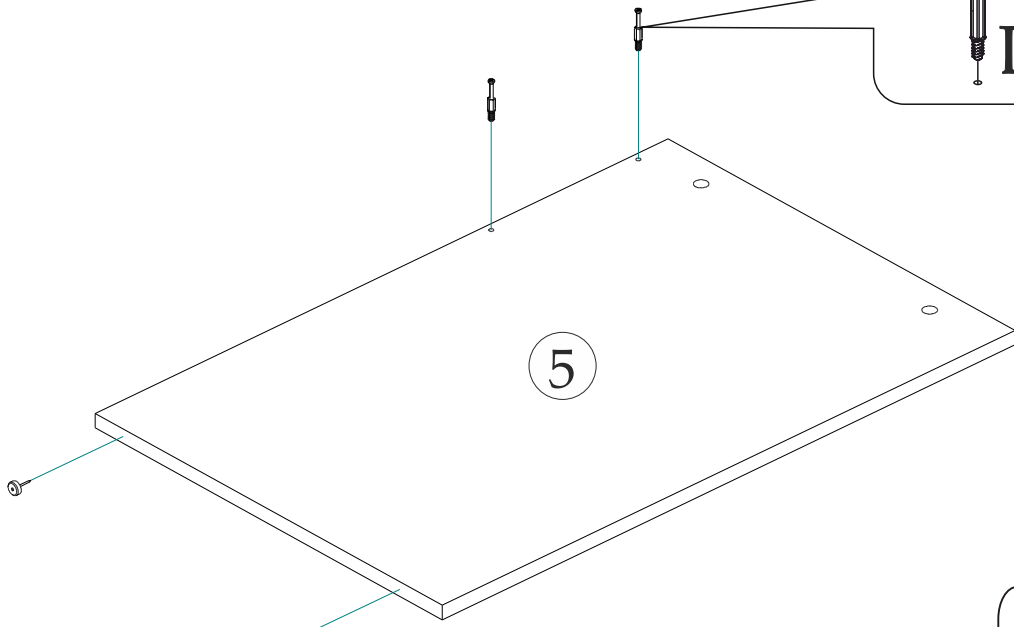
Качество мебели зависит от качества сборки. Рекомендуем доверять сборку специалистам.



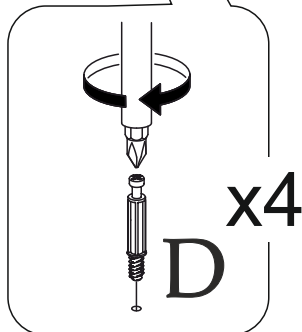
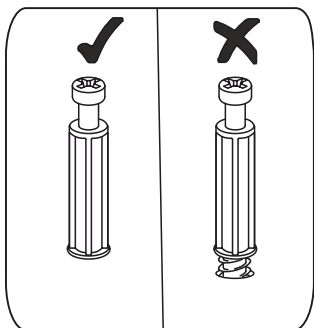
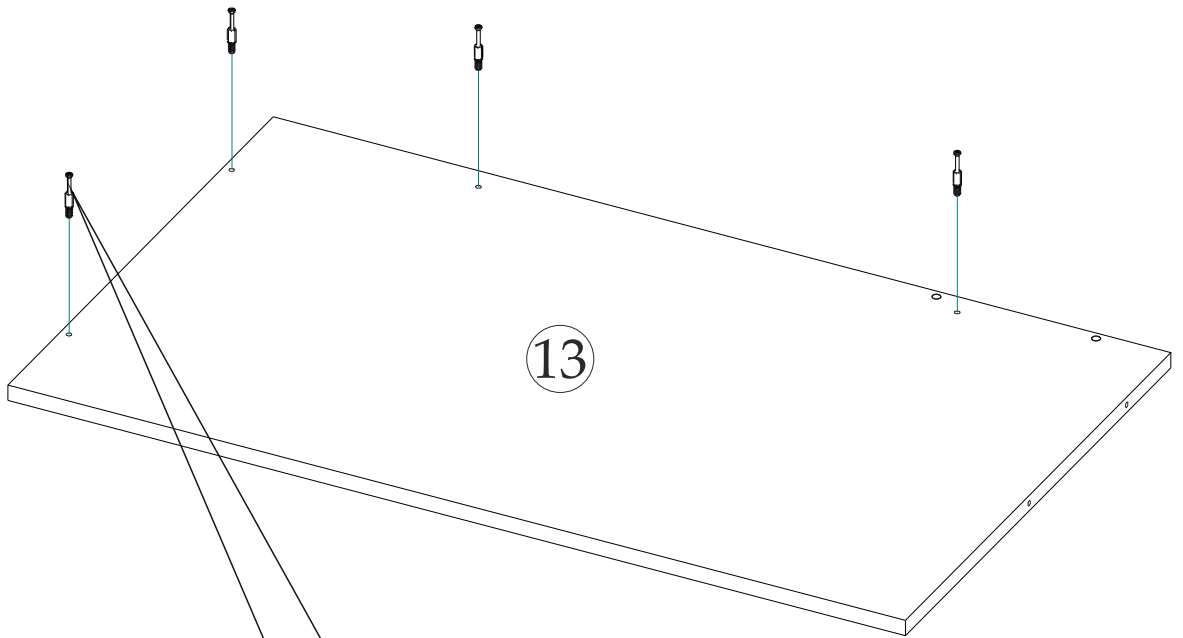
# ПОРЯДОК СБОРКИ



# 1

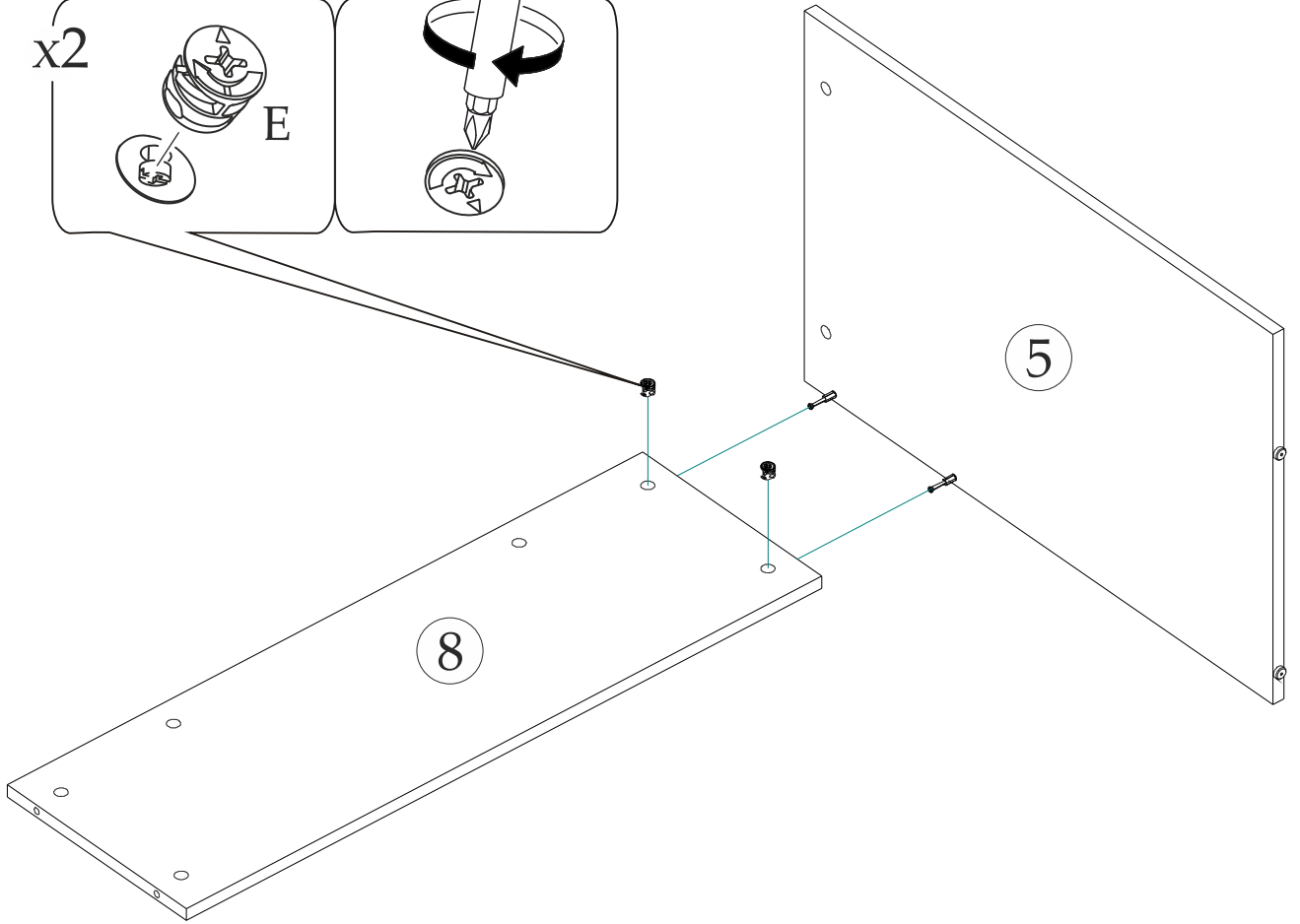
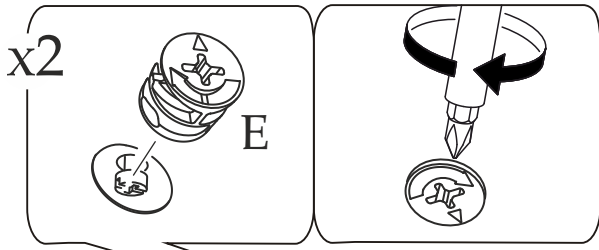


# 2



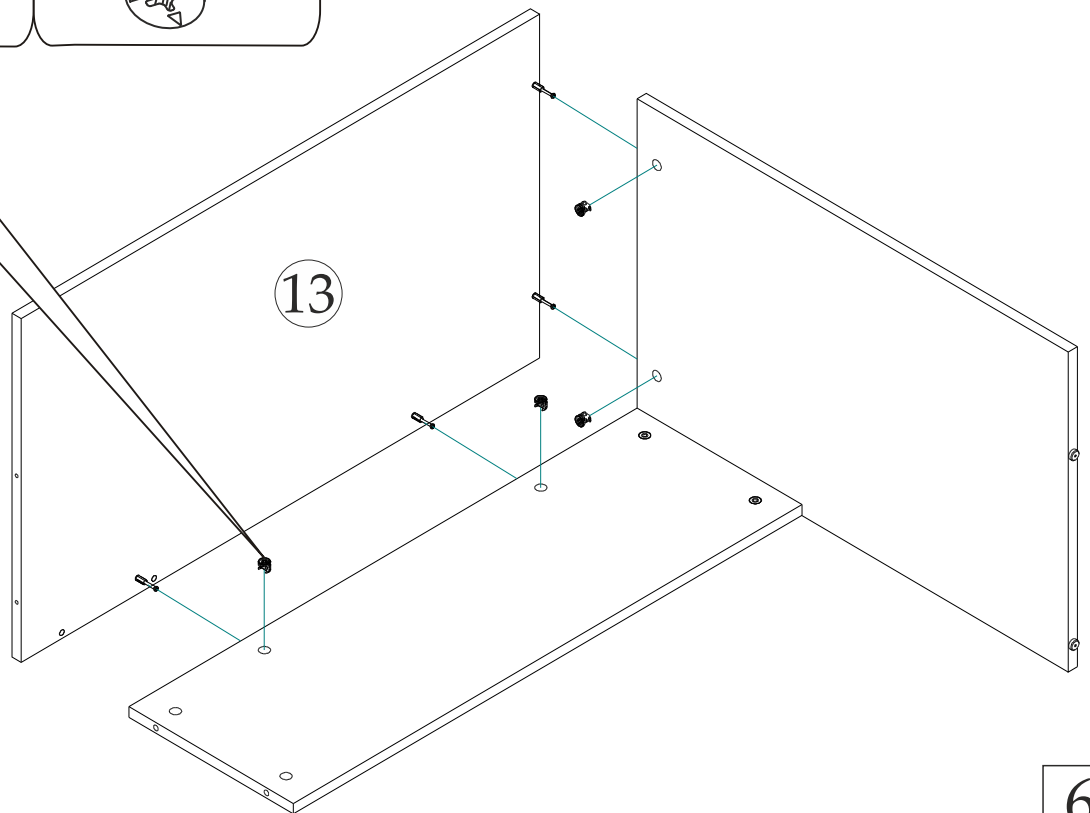
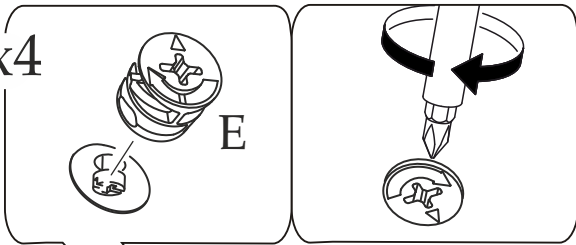
5

# 3



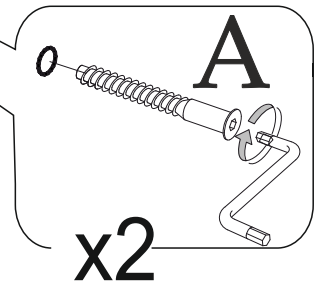
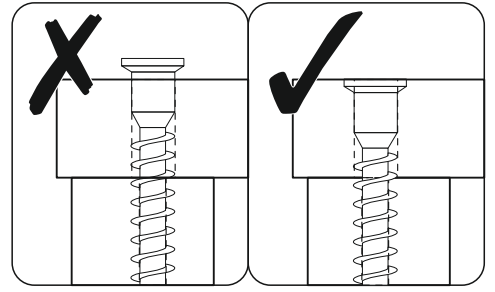
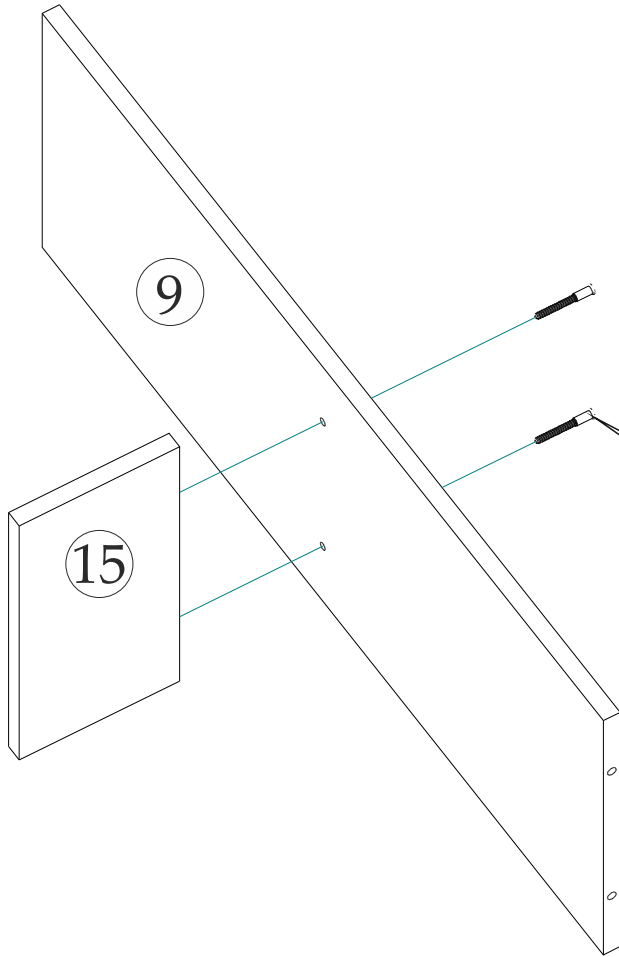
# 4

x4

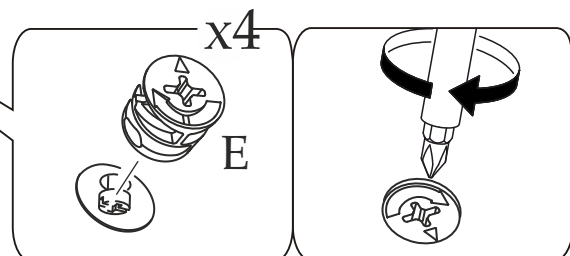
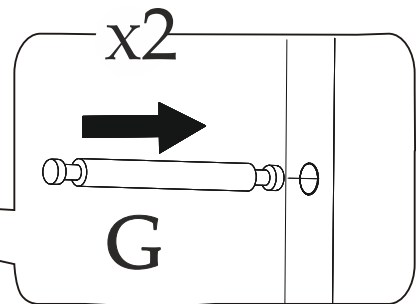
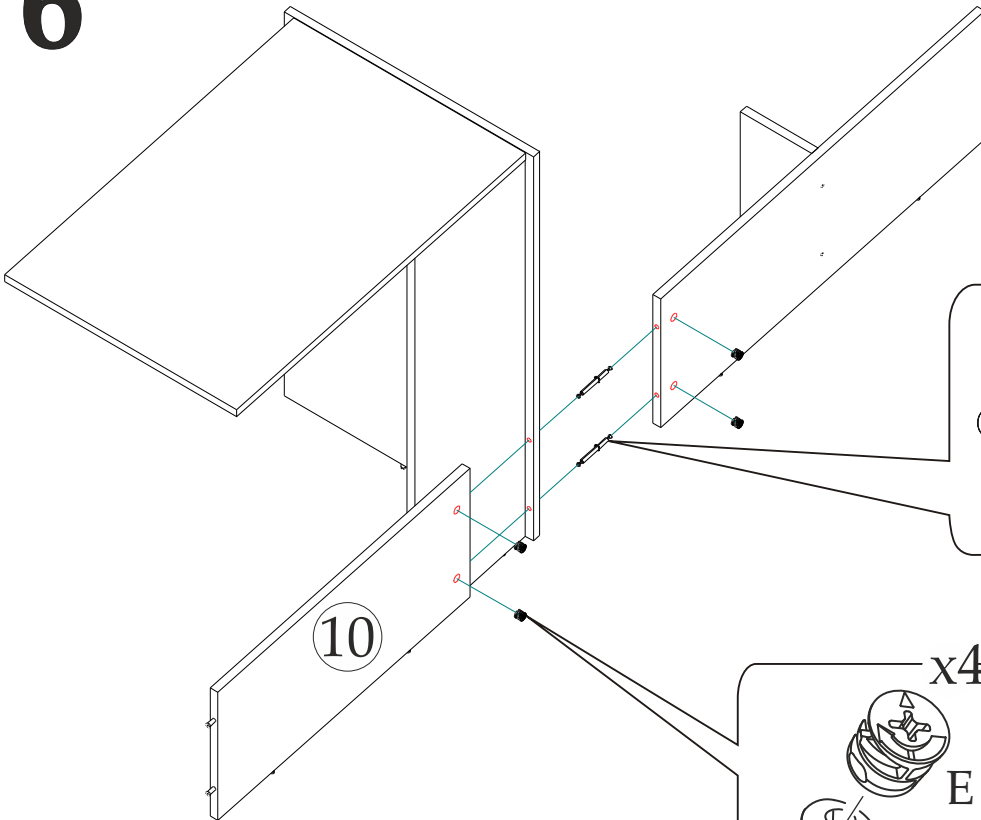


6

5

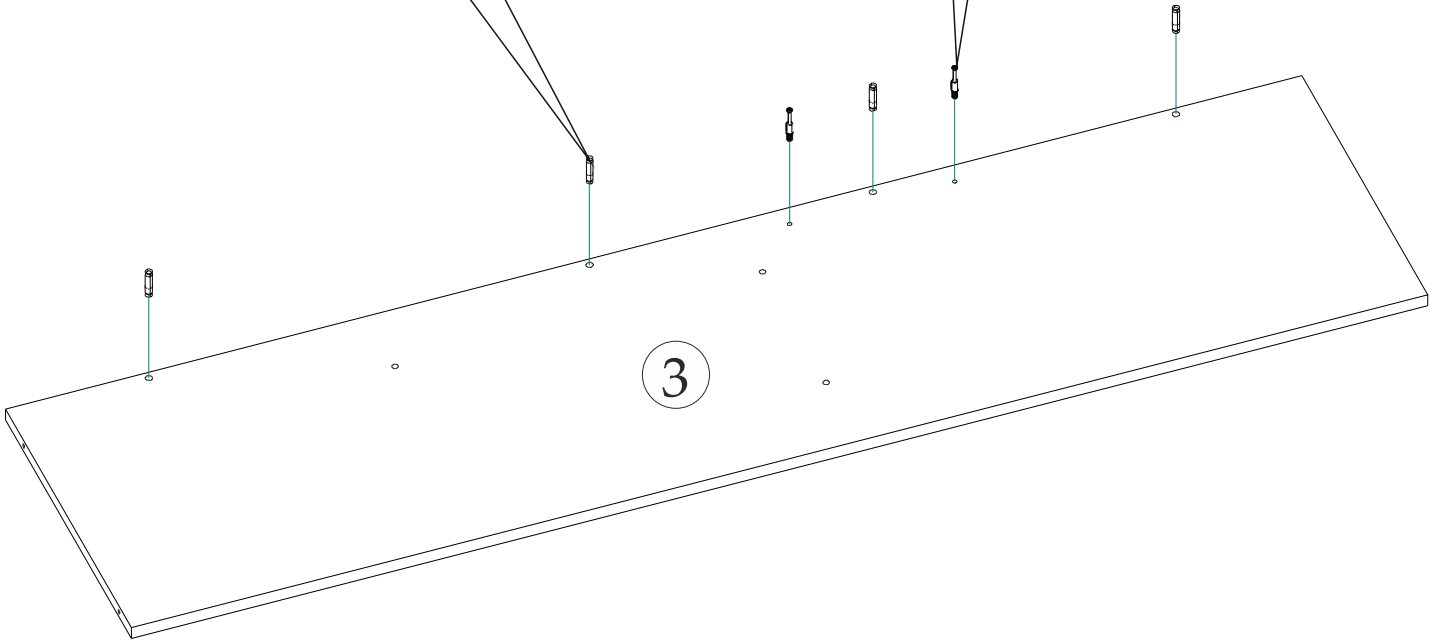
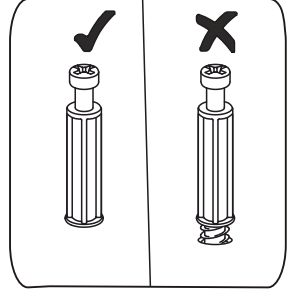
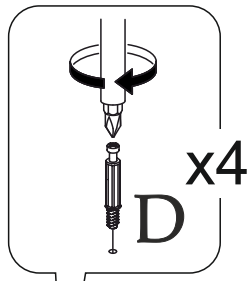
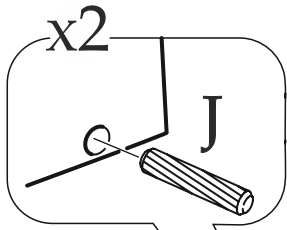


6

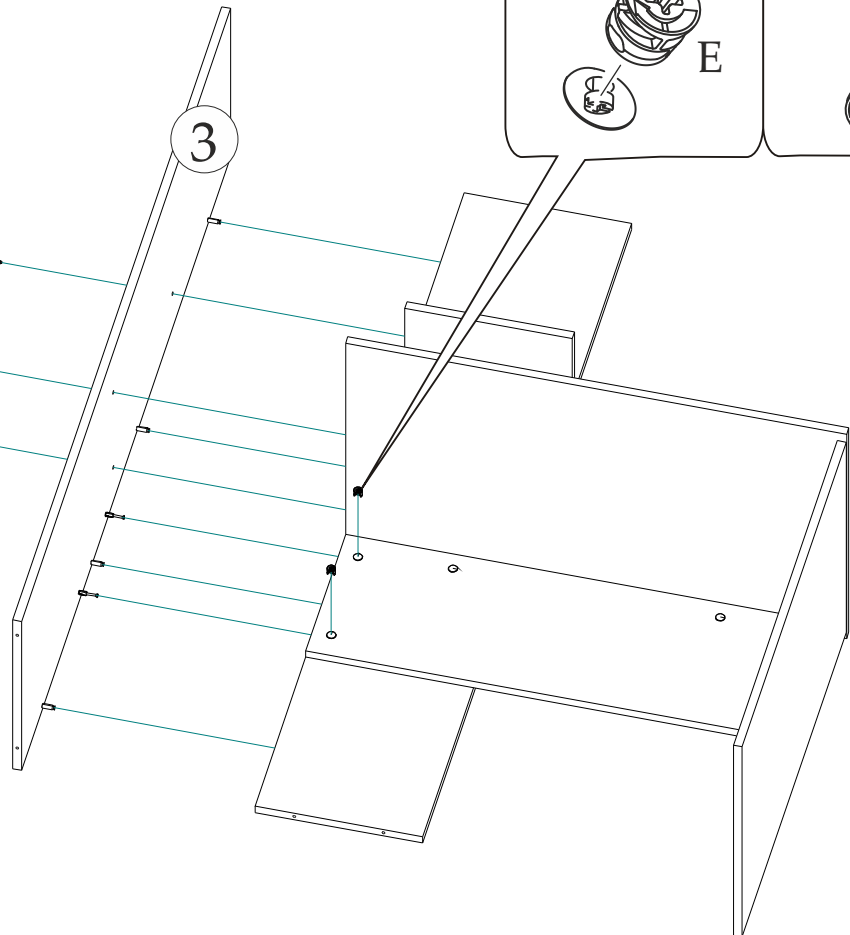
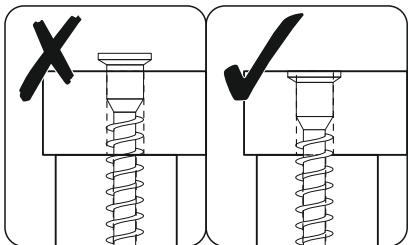
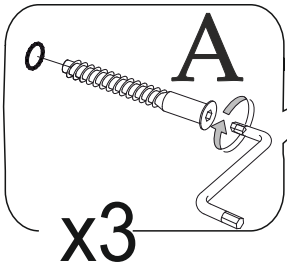
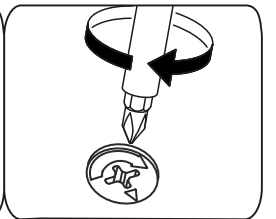
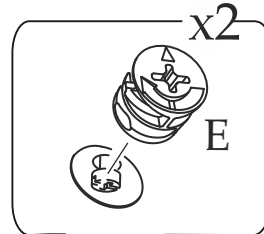


7

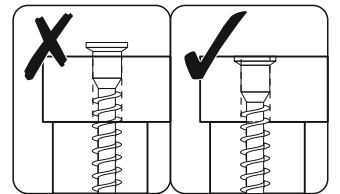
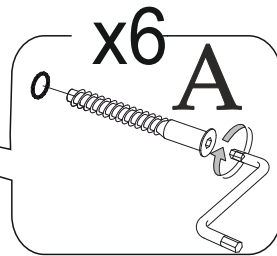
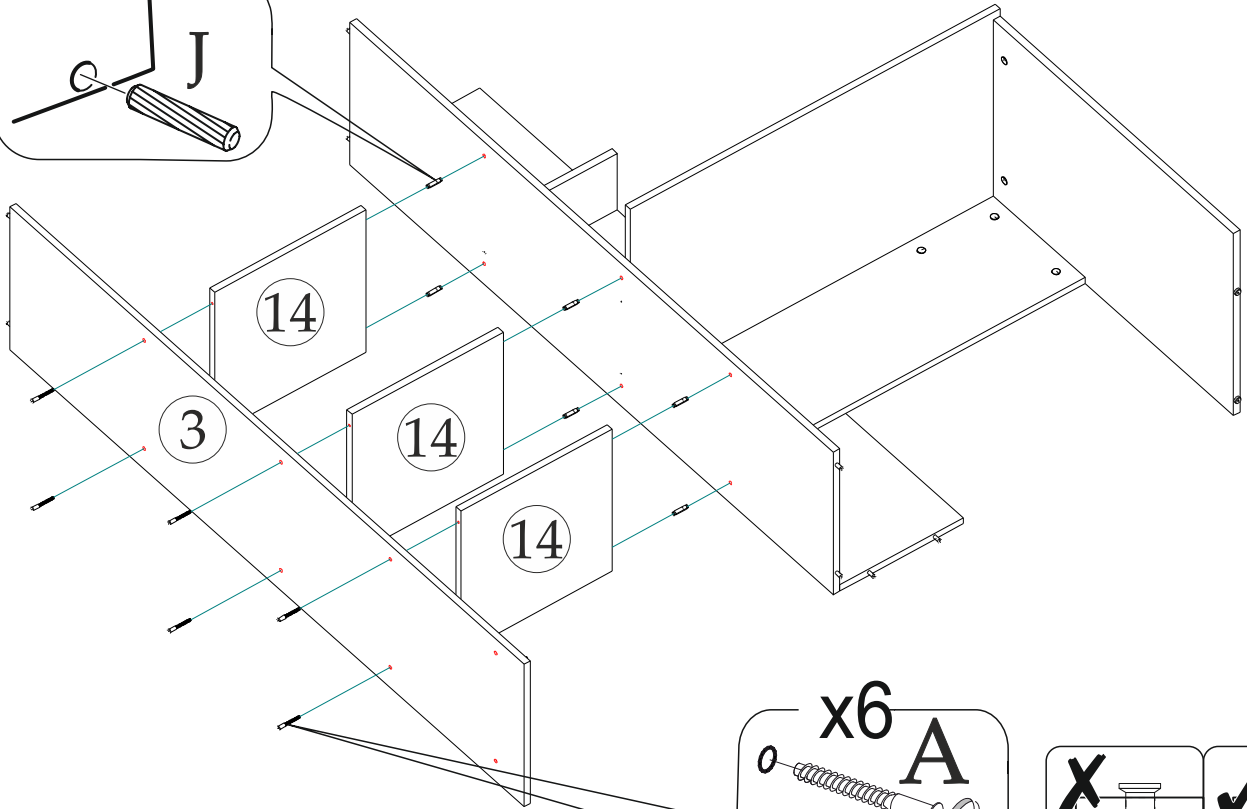
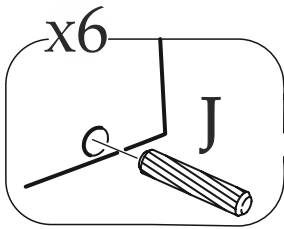
7



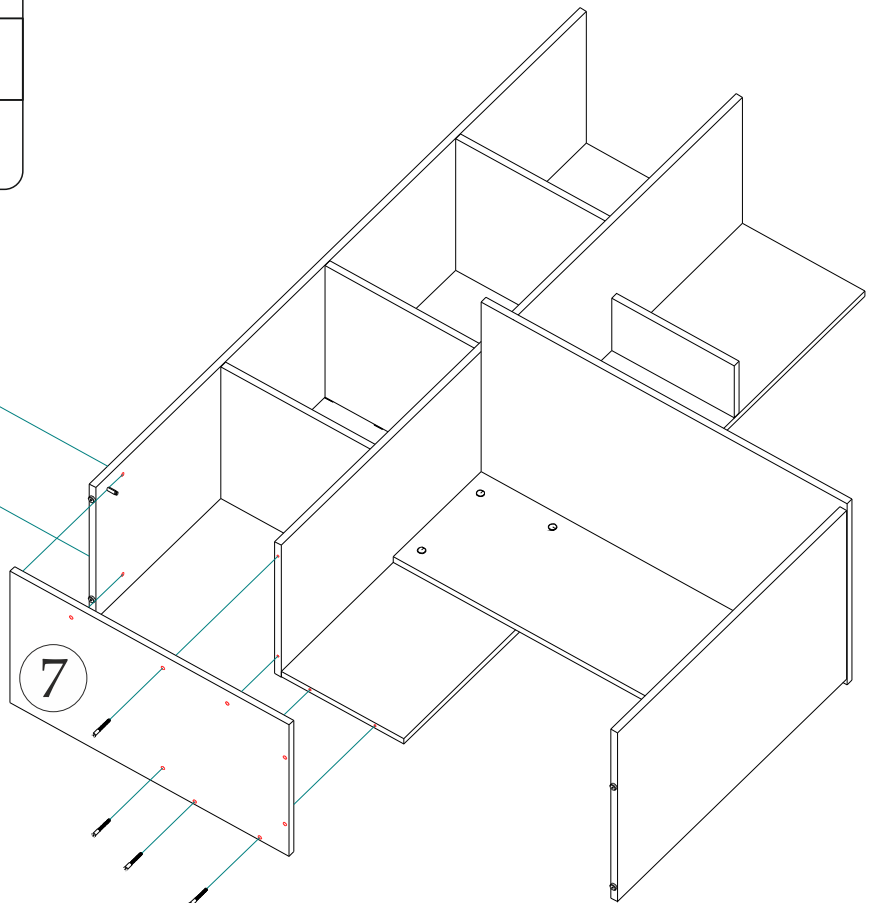
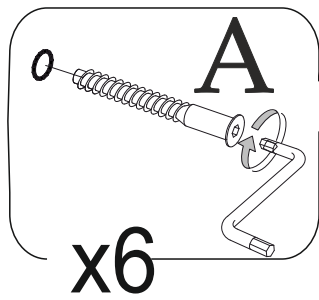
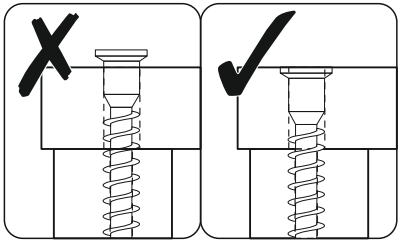
8



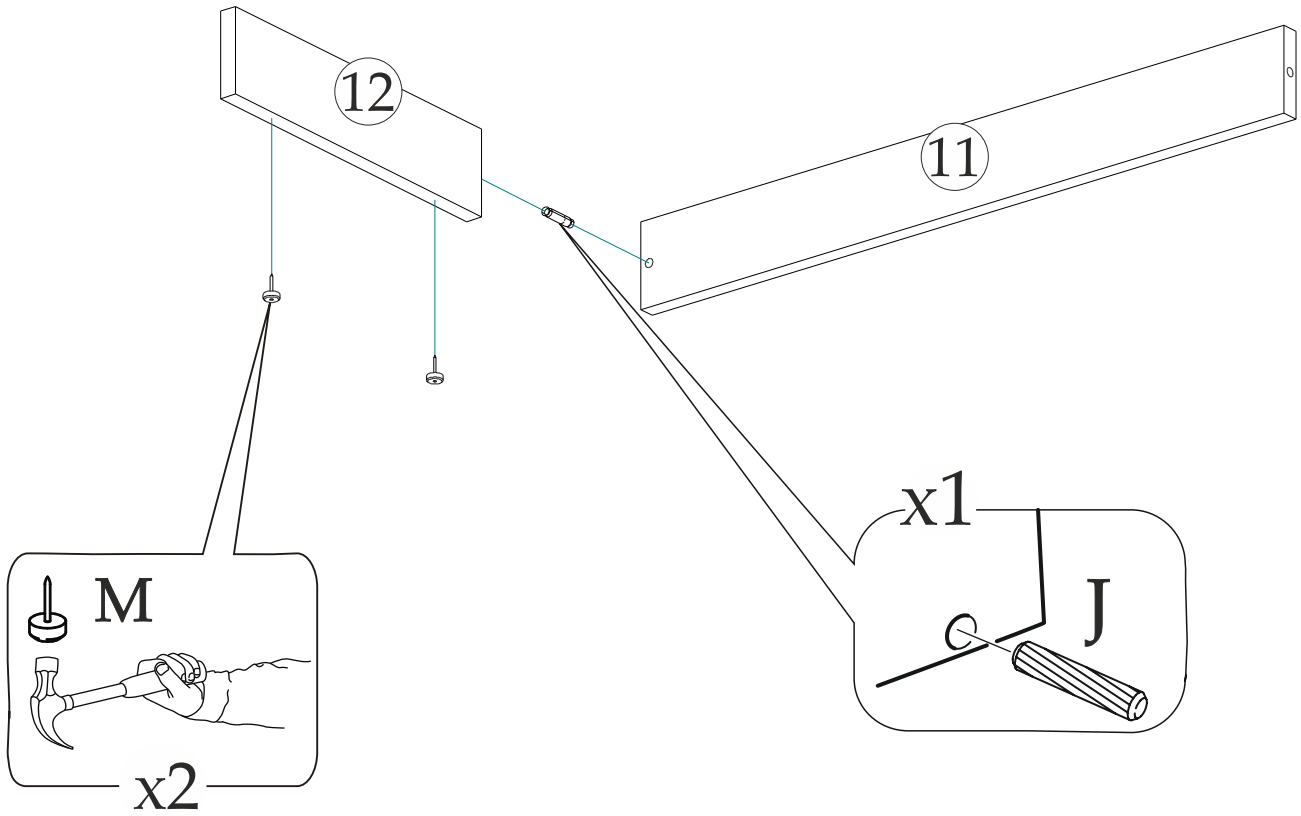
9



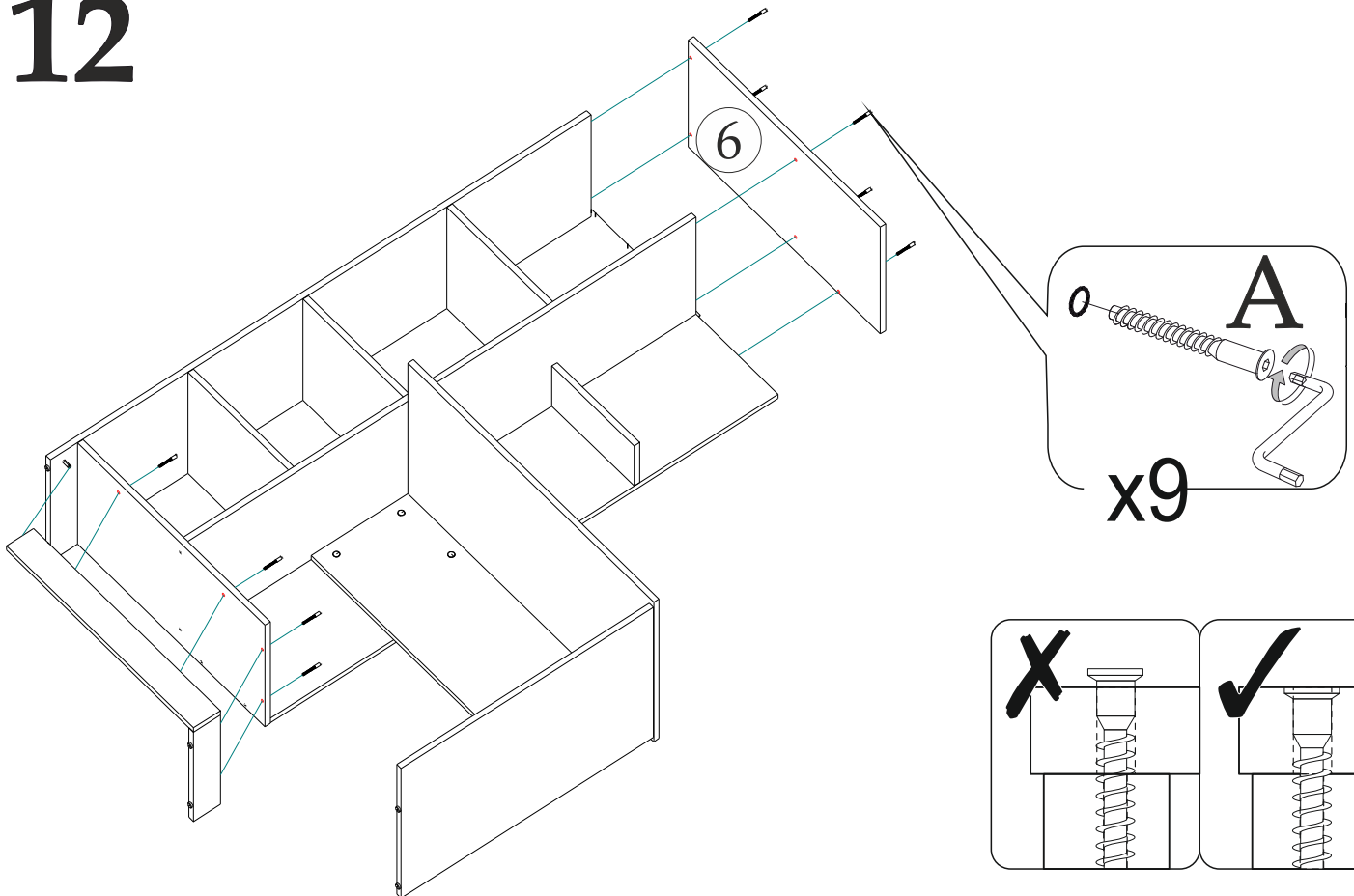
10



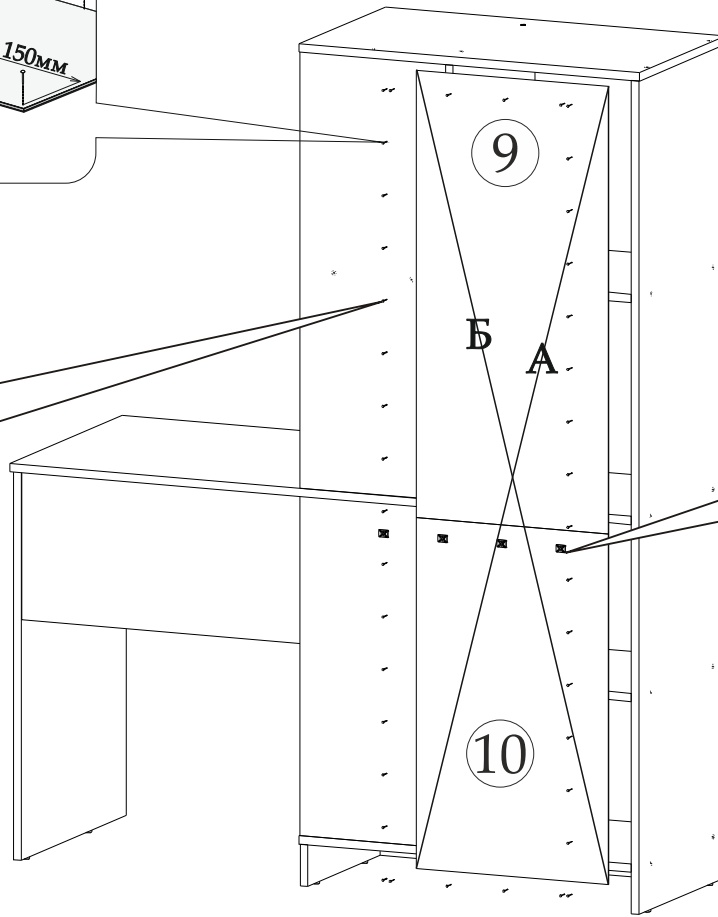
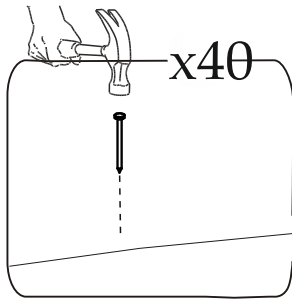
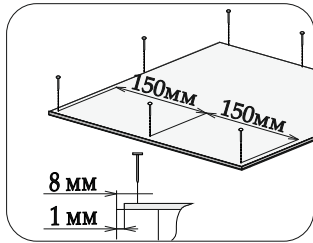
# 11



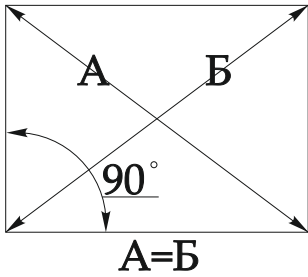
# 12



# 13

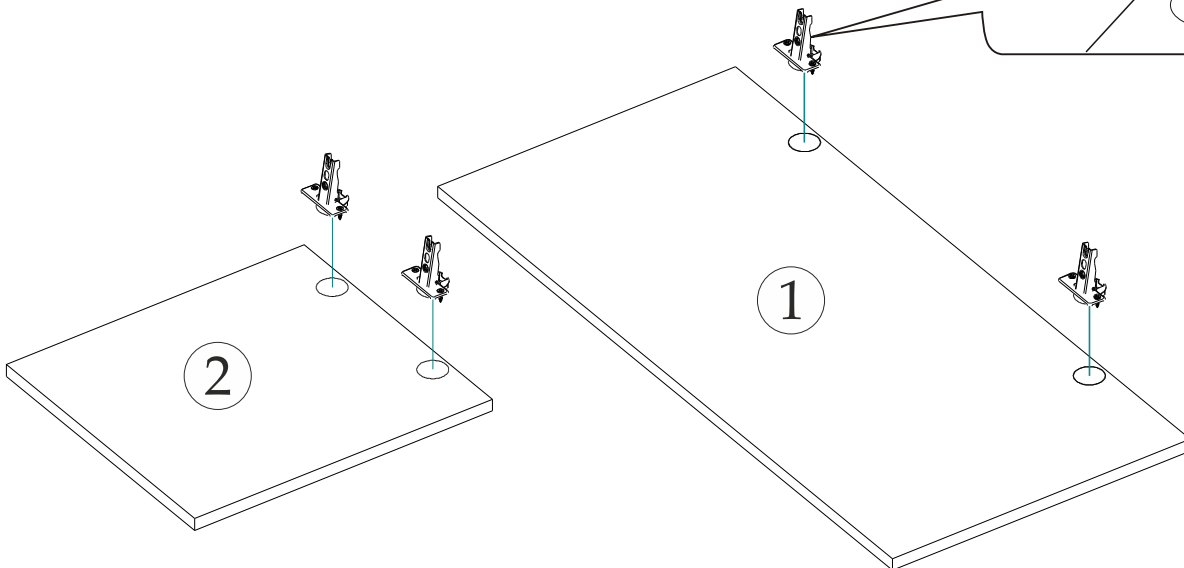
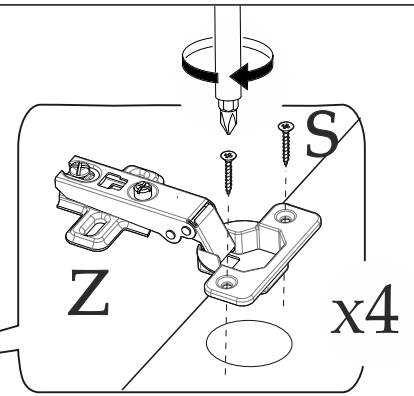


Соблюдайте равенство  
диагоналей при установке  
задней стенки



# 14

## Дополнительная опция



# 15

